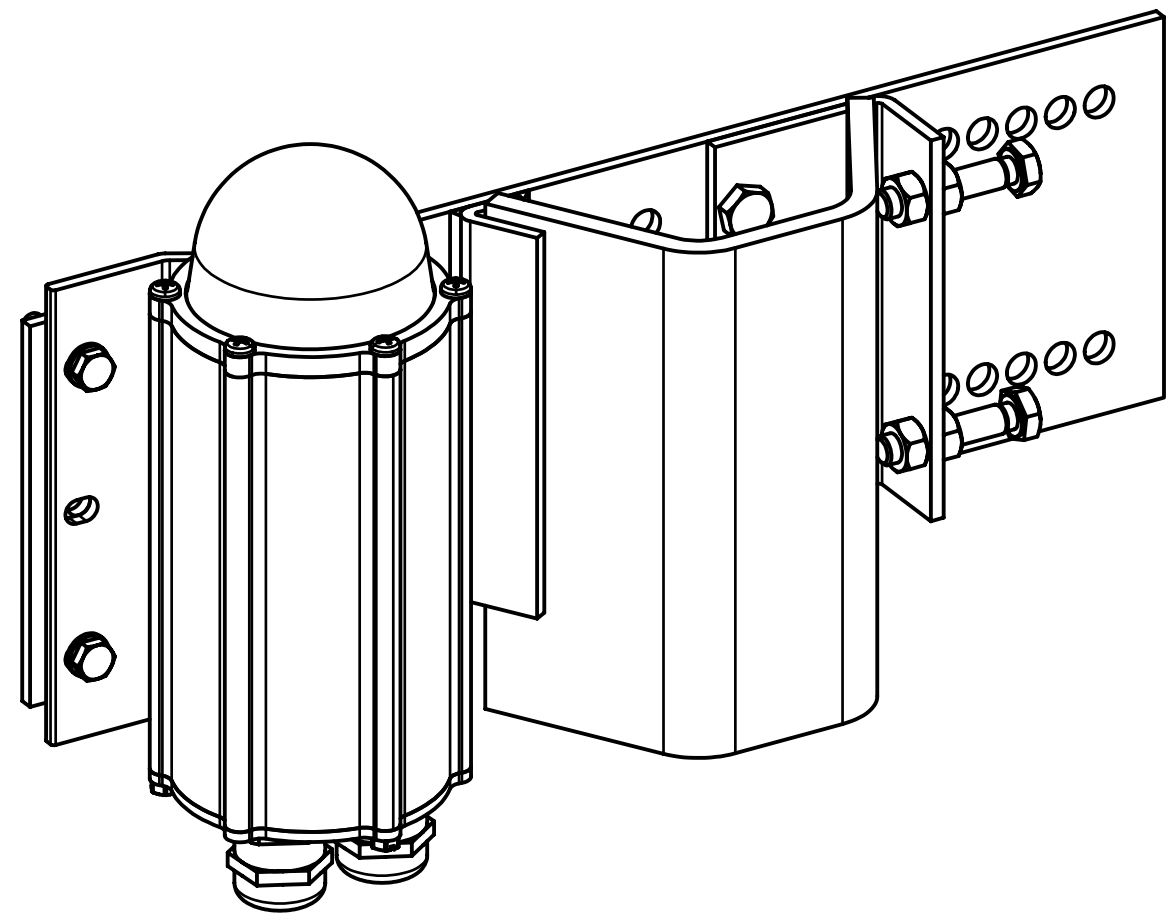
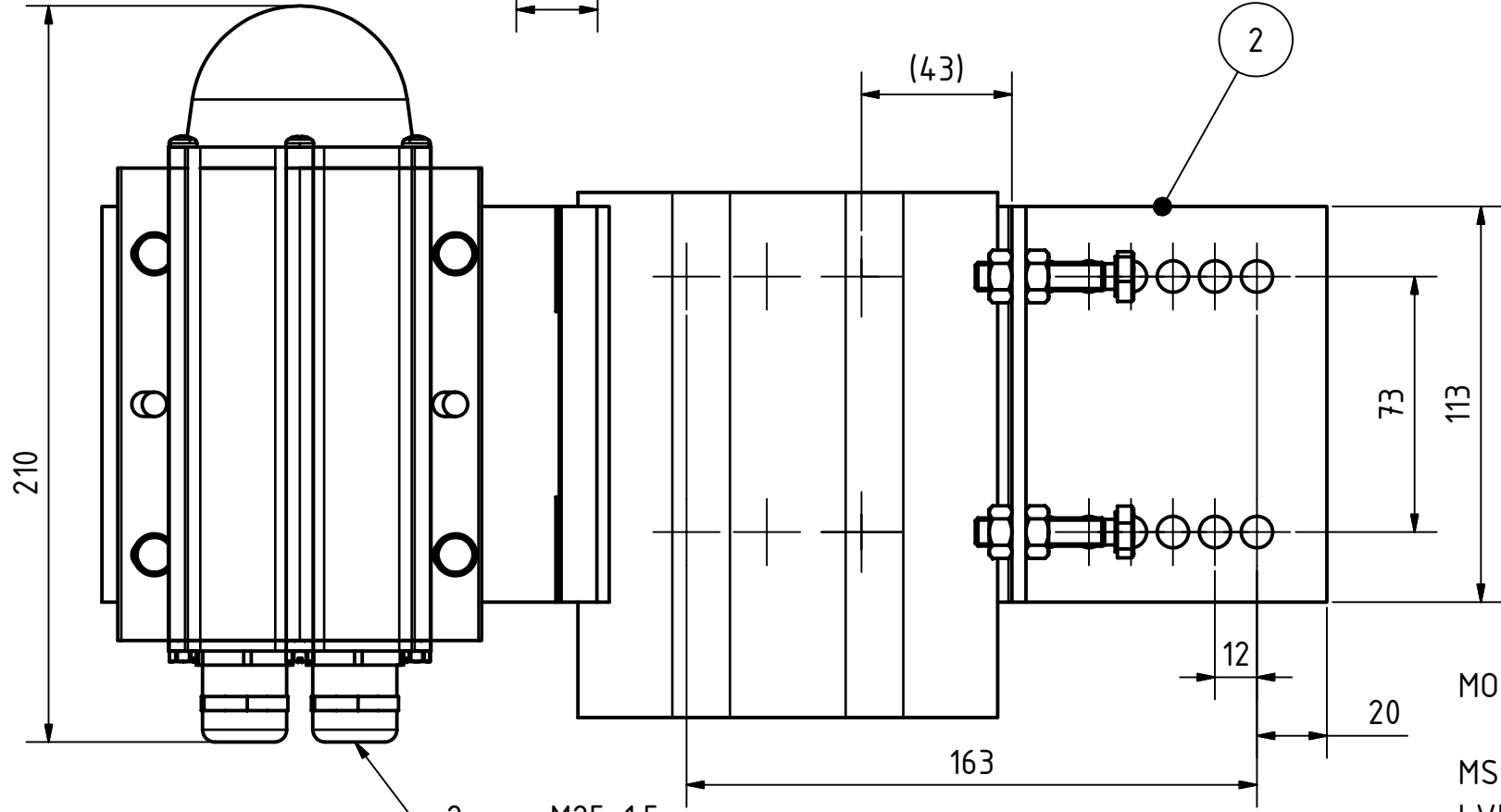
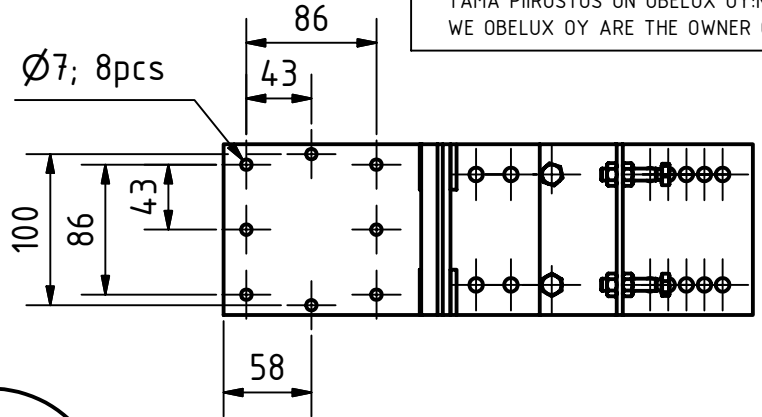


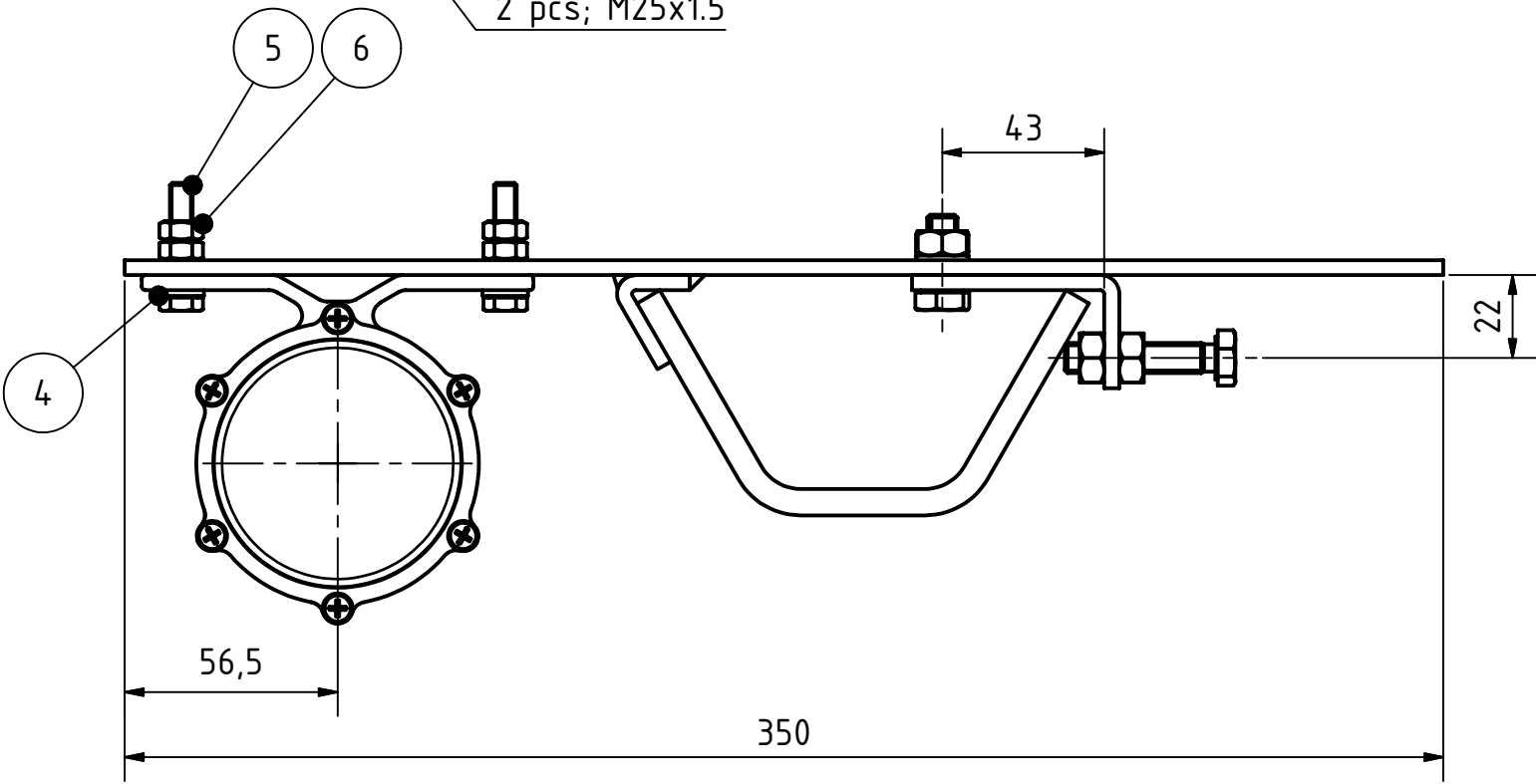
TÄMÄ PIIRUSTUS ON OBELUX OY:N OMAISUUTTA, EIKÄ SITÄ SAA ILMAN LUPAAMME JÄLJENTÄÄ TAI LUOVUTTA A KOLMANNELLE OSAPUOLELLE.
 WE OBELUX OY ARE THE OWNER OF THIS DOCUMENT WHICH MUST NOT, WITHOUT OUR PERMISSION, BE COPIED OR GIVEN TO A THIRD PARTY.



MOUNTING SET ORDER CODE: OBELUX MS-LVU or OBELUX MS-LVA

MS = Mounting Set
 LVU = for L or VU-profiles (Galvanized Carbon Steel)
 LVA = for L or VU-profiles (Stainless Steel (AISI 316))

APPLICABLE TO VU PROFILE CODES: TRC 222...226



BILL OF MATERIAL				
ITEM	QTY	PART NUMBER	DESCRIPTION	MATERIAL
2	1	A1000760	L/VU UNIT	According to order
4	4	X000139	WASHER	Type AISI 316
5	4	X001132	HEX BOLT M6x30	Type AISI 316
6	8	X001005	HEX NUT M6	Type AISI 316
		MERKITSEMÄTTÖMÄT KONEISTUSTOLERANSSIT SFS EN 22768-m UNMARKED MACHINING TOLERANCES ACC. TO SFS EN 22768-m		0.5<X≤3 ± 0.1
		PAINO WEIGHT		4 KG
		SUHDE SCALE		1:2
		PVM DATE		18.07.2006
		SUUNN. DESIGNED		ATu
		HYV. APPR.		VLa
OBELUX MS-LVU ASENNUSSARJA L/VU PROFIILEILLE MOUNTING SET FOR L/VU PROFILES			VANHA OLD NO.	-
			UUSI NEW NO.	-
			A3 A1000830	
OBELUX		WWW.OBELUX.COM		HELSINKI FINLAND
		GENERATED WITH INVENTOR 10		SHEET 1
		MICROFILM. MUUTOS ISSUE		A