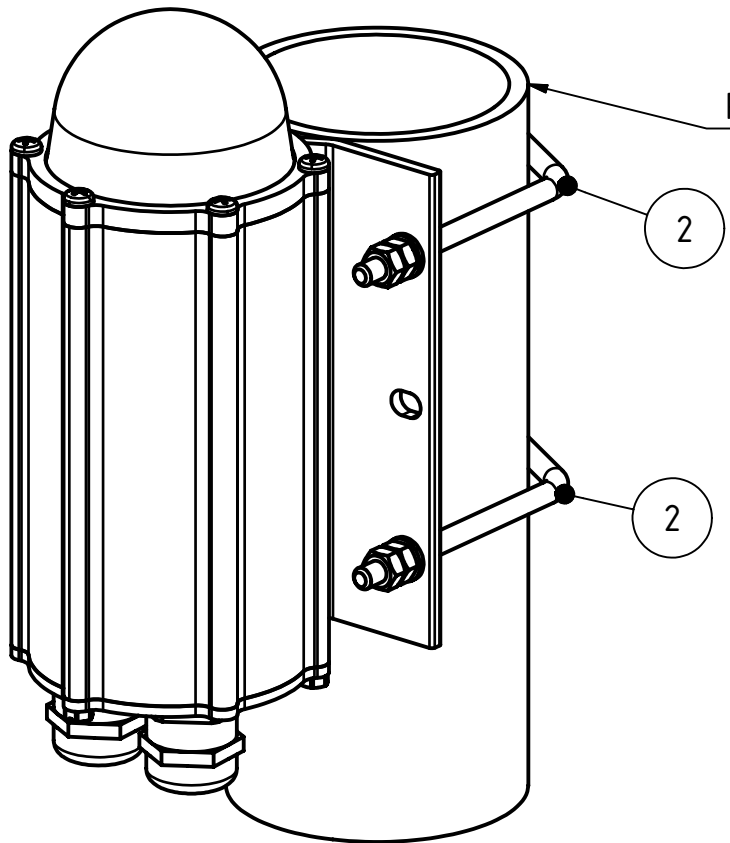
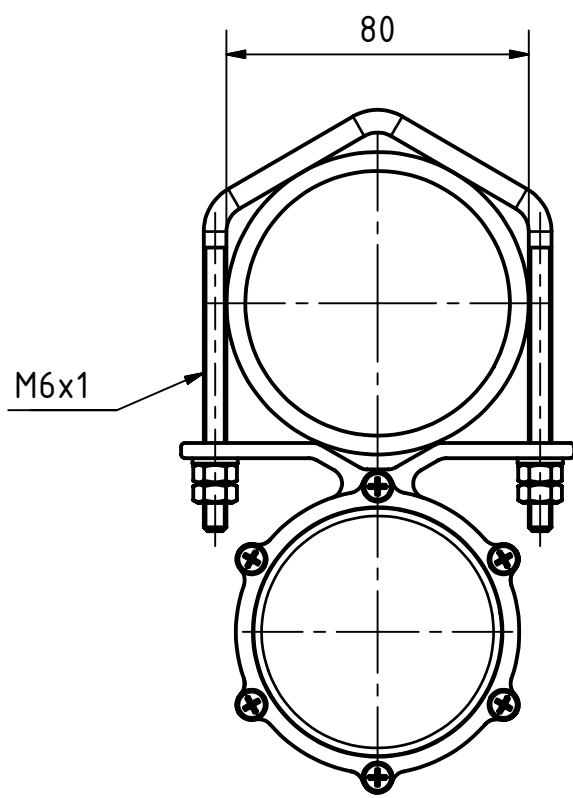
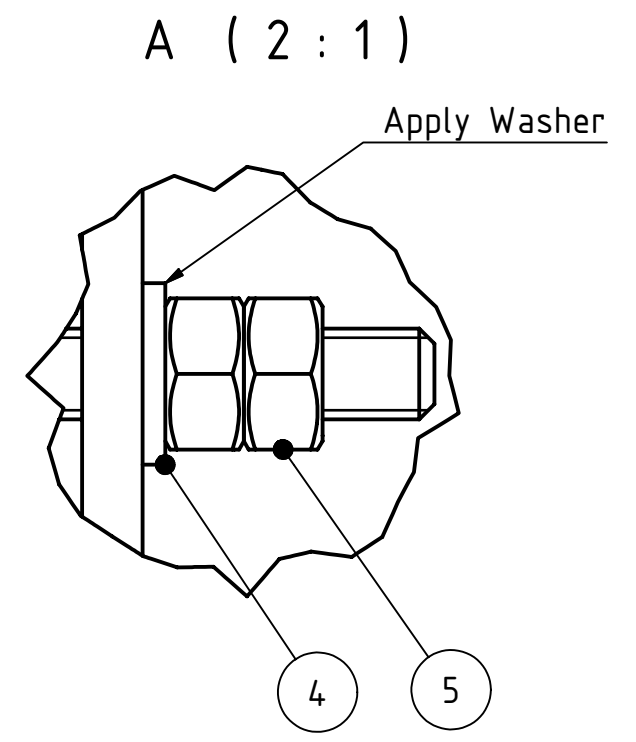
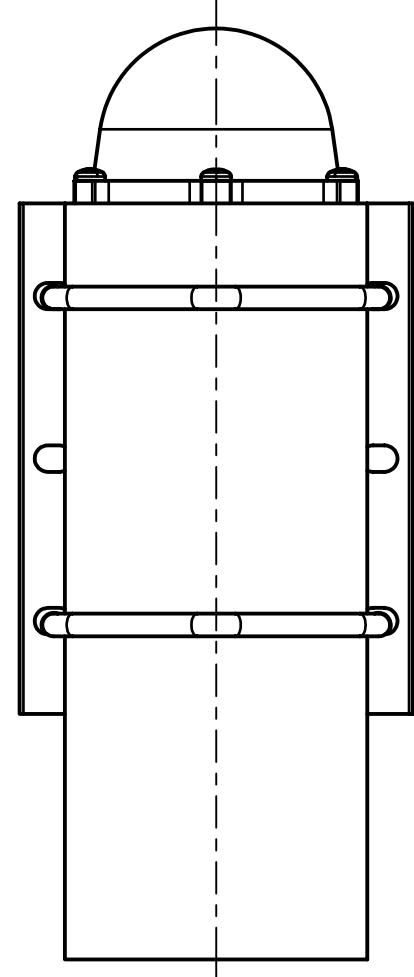
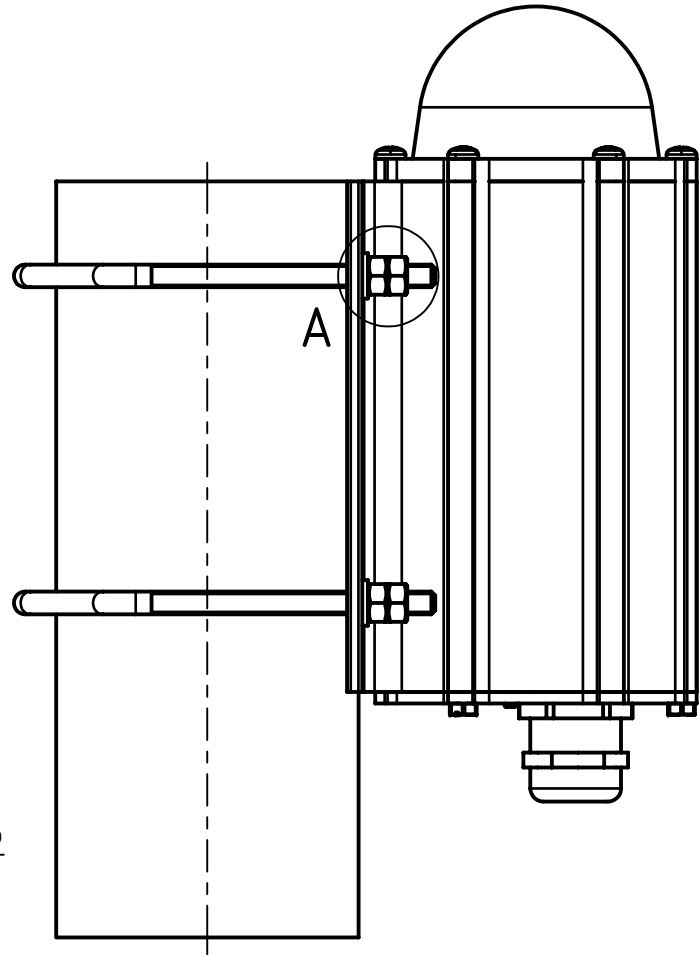
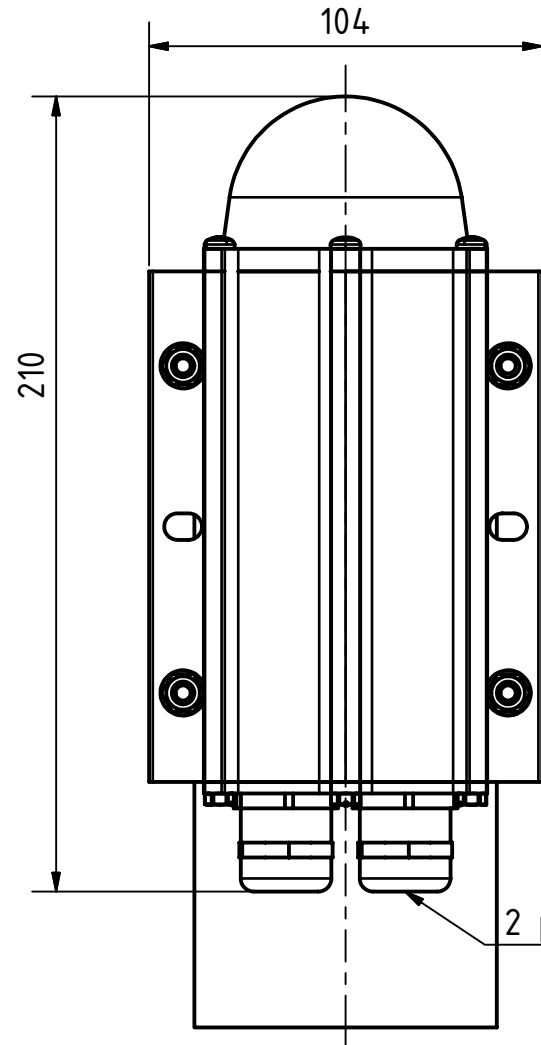


TÄMÄ PIIRUSTUS ON OBELUX OY:N OMAISUUTTA, EIKÄ SITÄ SAA ILMAN LUPAAMME JÄLJENTÄÄ TAI LUOVUTTA A KOLMANNELLE OSAPUOLELLE.
 WE OBELUX OY ARE THE OWNER OF THIS DOCUMENT WHICH MUST NOT, WITHOUT OUR PERMISSION, BE COPIED OR GIVEN TO A THIRD PARTY.



MOUNTING SET ORDER CODE: OBELUX MS-HV80

MS = Mounting Set
 HV = Horizontal / Vertical max. pipe diameter 80 mm

BILL OF MATERIAL				
ITEM	QTY	PART NUMBER	DESCRIPTION	MATERIAL
2	2	X001086	U-BOLT M6	AISI 316
4	4	X000139	WASHER	Type AISI 316
5	8	X001005	HEX NUT M6	Type AISI 316

FIRST ANGLE	MERKITSEMÄTTÖMÄT KONEISTUSTOLERANSSIT SFS EN 22768-m UNMARKED MACHINING TOLERANCES ACC. TO SFS EN 22768-m		0.5<X≤3 ± 0.1	3<X≤6 ± 0.1	6<X≤30 ± 0.2	30<X≤120 ± 0.3	120<X≤400 ± 0.5				
	PAINDO WEIGHT	0.3 KG	SUHDEN SCALE	1:2	PVM DATE	24.11.2005	SUUNNITTELI DESIGNED	ATu	HYVÄKÄYTTÖ APPR	VLa	
OBELUX MS-HV80 ASENNUSSARJA PYSTYPUTKEEN MOUNTING SET FOR VERTICAL PIPE								VANHA OLD NO.	-	UUSI NEW NO.	-
								A3	A1000780		