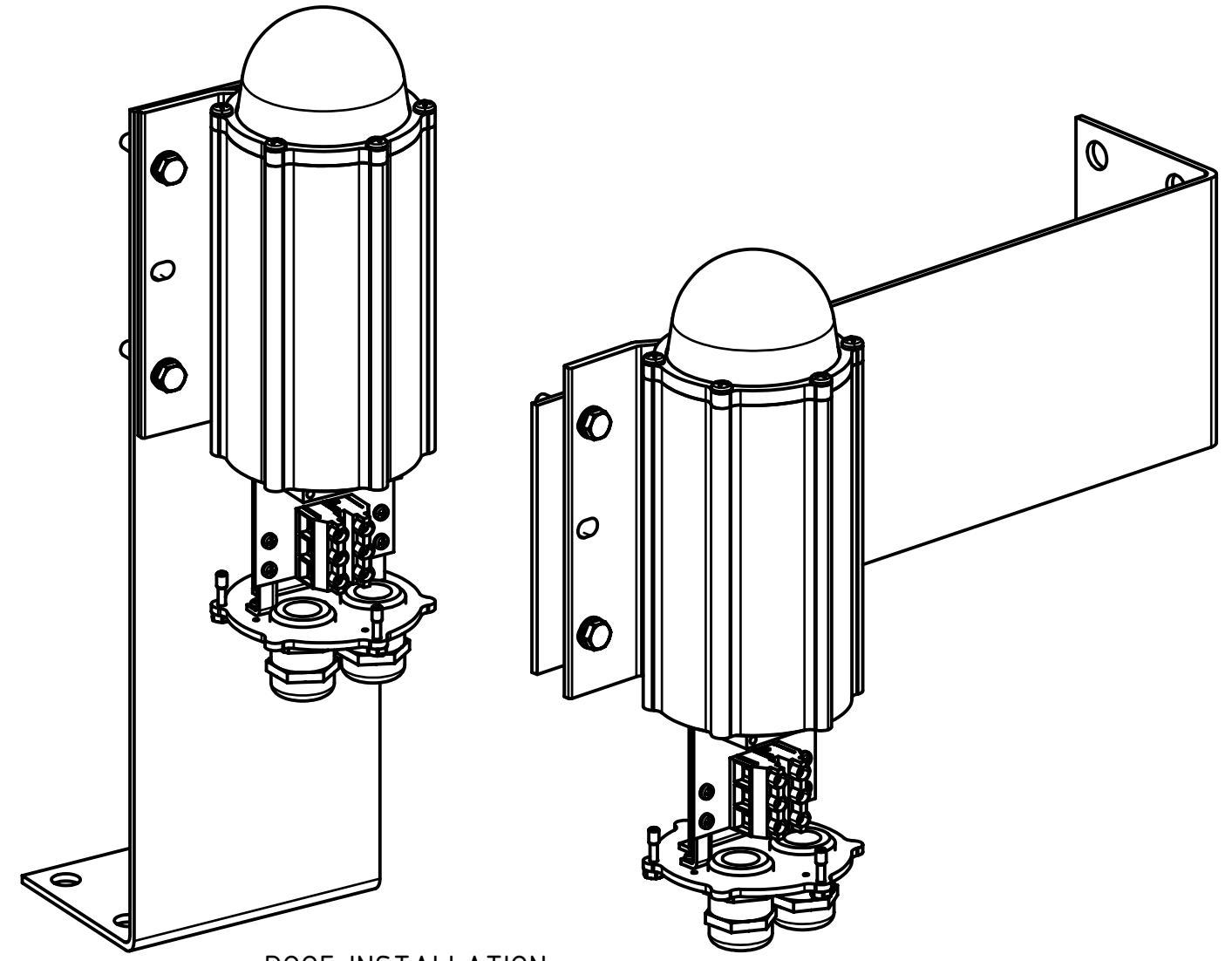
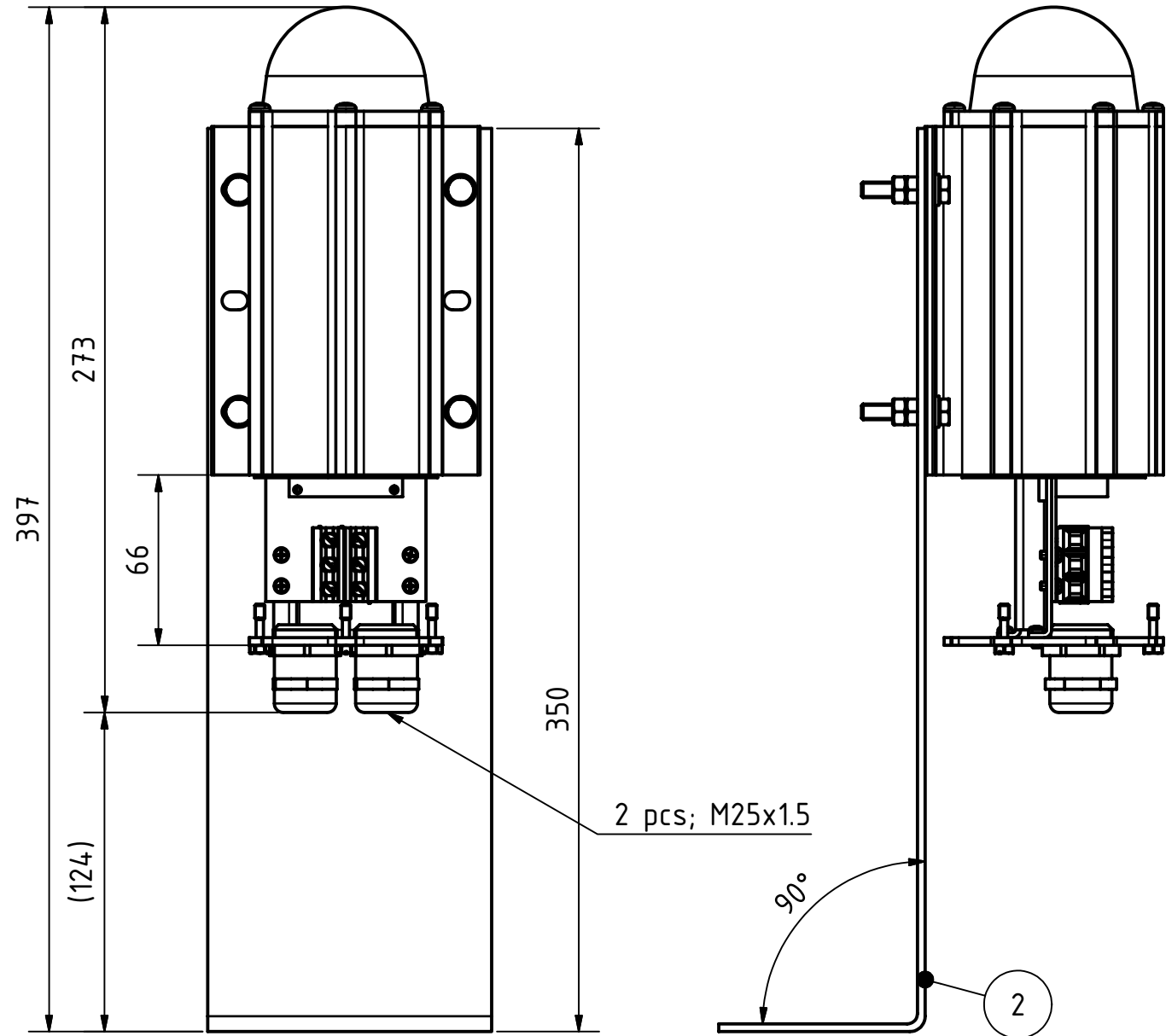


TÄMÄ PIIRUSTUS ON OBELUX OY:N OMAISUUTTA, EIKÄ SITÄ SAA ILMAN LUPAAMME JÄLJENTÄÄ TAI LUOVUTTA A KOLMANNELLE OSAPUOLELLE.  
 WE OBELUX OY ARE THE OWNER OF THIS DOCUMENT WHICH MUST NOT, WITHOUT OUR PERMISSION, BE COPIED OR GIVEN TO A THIRD PARTY.



ROOF INSTALLATION

WALL INSTALLATION

MOUNTING SET ORDER CODE: OBELUX MS-RW

MS = Mounting Set  
 RW = Roof or Wall attachment

BILL OF MATERIAL				
ITEM	QTY	PART NUMBER	DESCRIPTION	MATERIAL
2	1	A1000720	L-BRACKET	AISI 316
4	4	X000139	WASHER	Type AISI 316
5	4	X001132	HEX BOLT M6x30	Type AISI 316
6	8	X001005	HEX NUT M6	Type AISI 316
		MERKITSEMATTOMAT KONEISTUJUTOLERANSSIT SFS EN 22768-m UNMARKED MACHINING TOLERANCES ACC. TO SFS EN 22768-m 0.5<X≤3 ± 0.1    3<X≤6 ± 0.1    6<X≤30 ± 0.2    30<X≤120 ± 0.3    120<X≤400 ± 0.5		
FIRST ANGLE		PAINO WEIGHT 1 KG	SUHDE SCALE 1:2.5	PVM DATE 07.11.2005
OBELUX MS-RW ASENNUSSARJA SEINÄ/KATTOKIINNITYKSELLE MOUNTING SET FOR WALL/ROOF ATTACHMENT			SUUNN. DESIGNED ATu	HYV. APPR VLa
			VANHA OLD NO -	UHISI NEW NO -
			A3	A1000820
OBELUX		WWW.OBELUX.COM	HELSINKI FINLAND	GENERATED WITH INVENTOR 10
		SHEET 1	MICROFILM MIILITOS ISSUE	