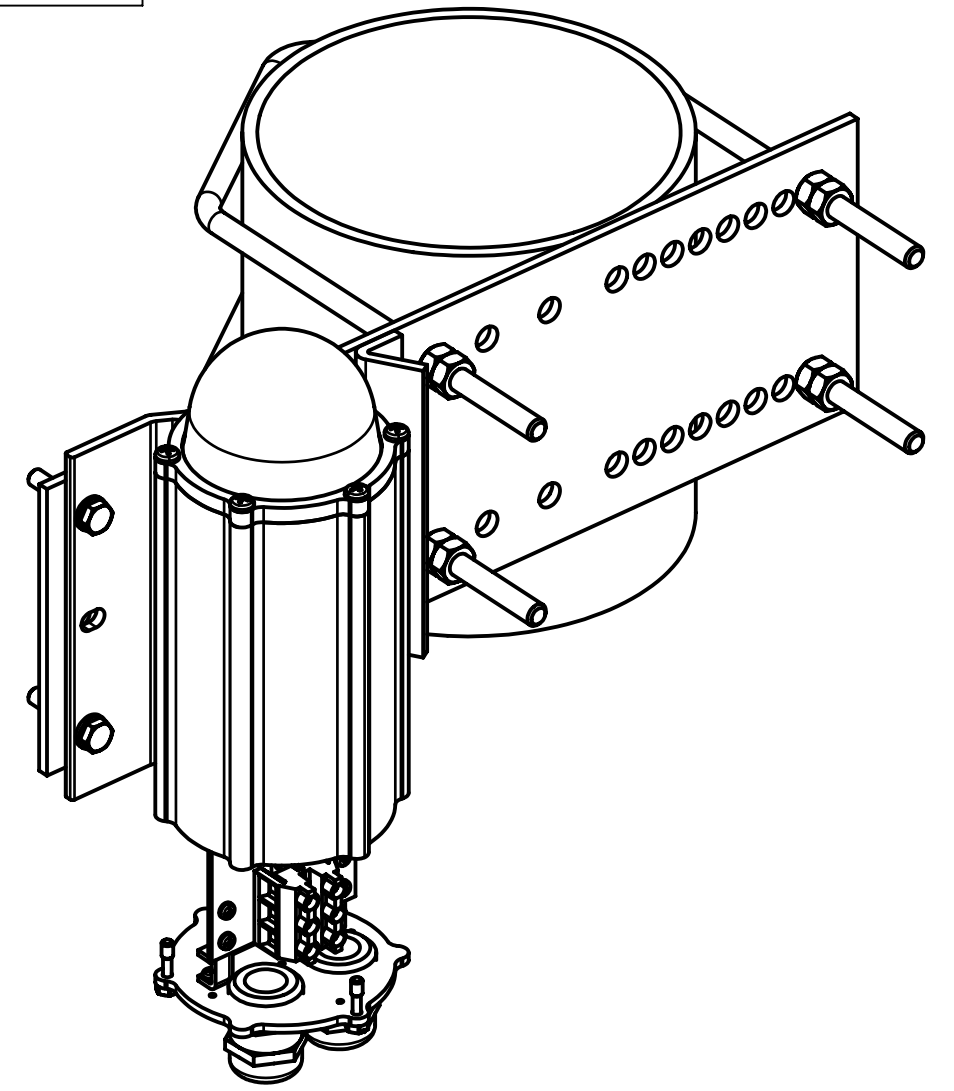
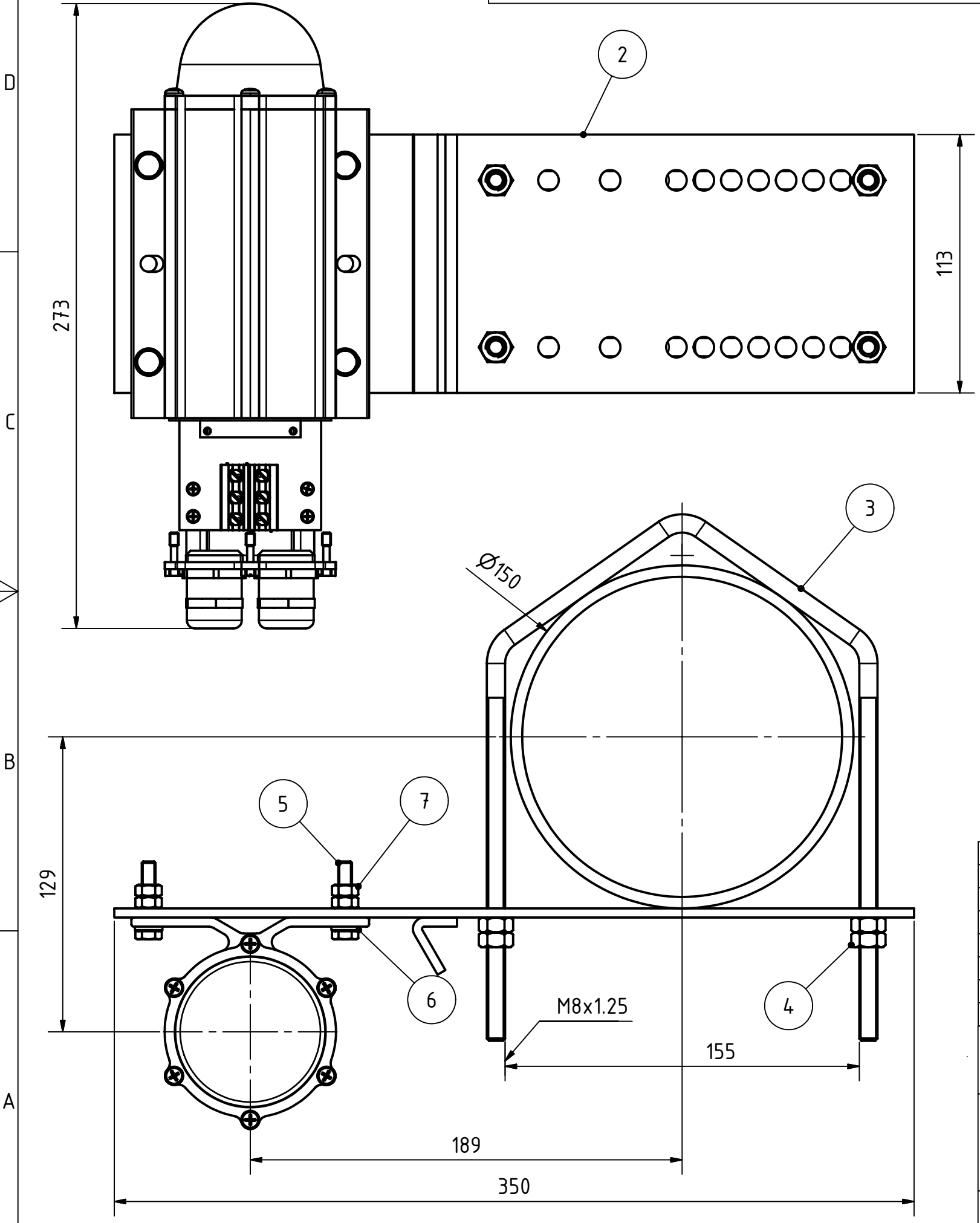


TÄMÄ PIIRUSTUS ON OBELUX OY:N OMAISUUTTA, EIKÄ SITÄ SAA ILMAN LUPAAMME JÄLJENTÄÄ TAI LUOVUTTA A KOLMANNELLE OSAPUOLELLE.
 WE OBELUX OY ARE THE OWNER OF THIS DOCUMENT WHICH MUST NOT, WITHOUT OUR PERMISSION, BE COPIED OR GIVEN TO A THIRD PARTY.



MOUNTING SET ORDER CODE: OBELUX MS-EV150
 MS = Mounting Set
 EV150 = Extended Vertical with M8 U-bolt
 Recommended pipe diameter range 100...150 mm

BILL OF MATERIAL				
ITEM	QTY	PART NUMBER	DESCRIPTION	MATERIAL
2	1	X001148	BRACKET	Galvanized Carbon Steel
3	2	X000698	U-BOLT M8 150	AISI 316
4	8	X000131	HEX NUT M8	Type AISI 316
5	4	X001132	HEX BOLT M6x30	Type AISI 316
6	4	X000139	WASHER	Type AISI 316
7	8	X001005	HEX NUT M6	Type AISI 316

FIRST ANGLE	MERKITSEMÄTTÖMÄT KONEISTUSTOLERANSSIT SFS EN 22768-m UNMARKED MACHINING TOLERANCES ACC. TO SFS EN 22768-m		0.5<X≤3 ± 0.1	3<X≤6 ± 0.1	6<X≤30 ± 0.2	30<X≤120 ± 0.3	120<X≤400 ± 0.5			
	PAIND WEIGHT	KG	SUHD SCALE	1:2	PVM DATE	24.11.2005	SUINN DESIGNED	ATU	HYV APPR	
OBELUX MS-EV150 ASENNUSSARJA PYSTYPUTKEEN JATKOLEVYLLÄ EXTENDED MOUNTING SET FOR VERTICAL PIPE							VANHA OLD NO	-	UUSI NEW NO	-
							A3	A1000980		

OBELUX	WWW.OBELUX.COM	HELSINKI FINLAND	GENERATED WITH INVENTOR 10	SHEET 1	MICROFILM MUUTOS ISSUE
--------	----------------	---------------------	-------------------------------	------------	---------------------------