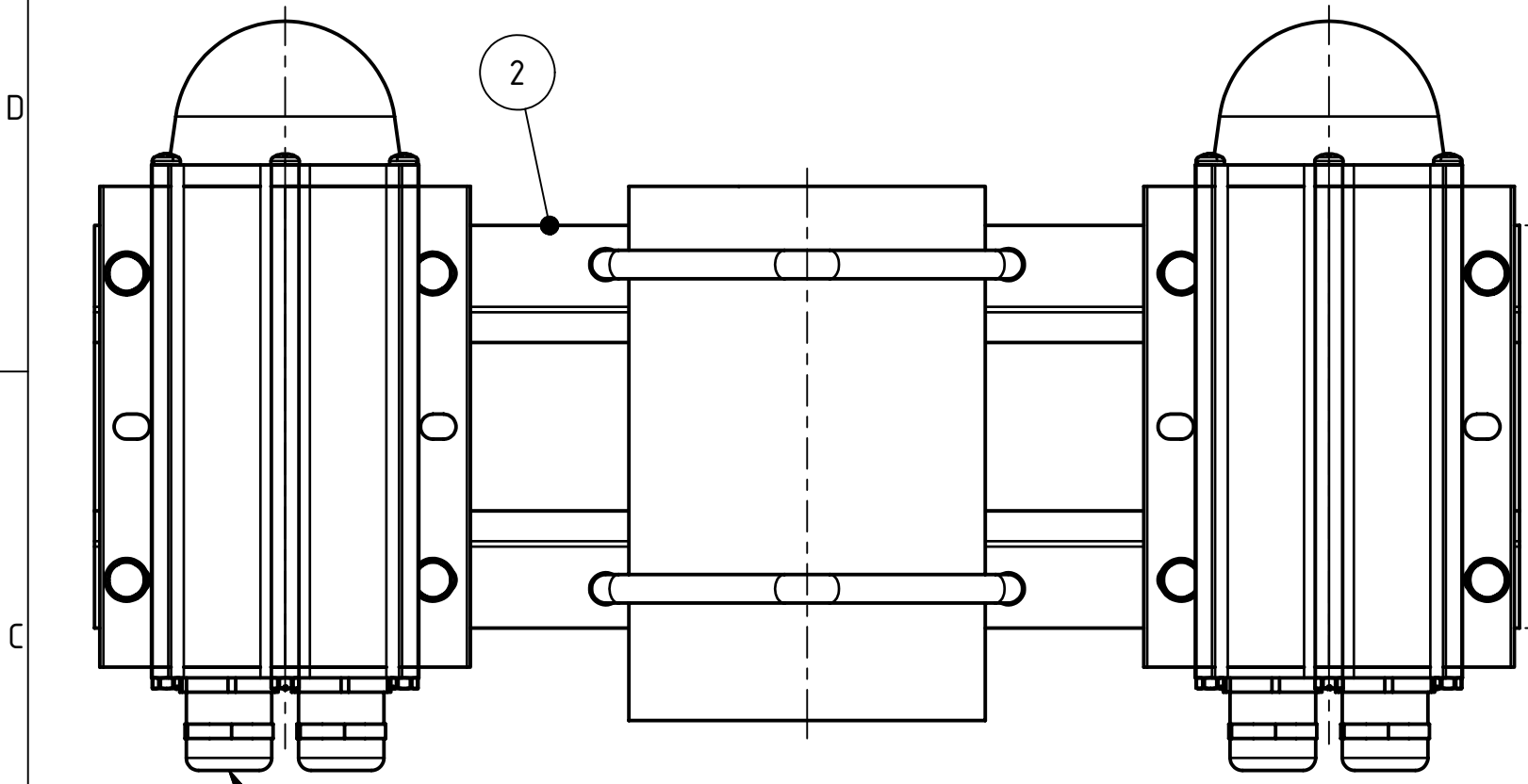


TÄMÄ PIIRUSTUS ON OBELUX OY:N OMAISUUTTA, EIKÄ SITÄ SAA ILMAN LUPAAMME JÄLJENTÄÄ TAI LUOVUTTA A KOLMANNELLE OSAPUOLELLE.
 WE OBELUX OY ARE THE OWNER OF THIS DOCUMENT WHICH MUST NOT, WITHOUT OUR PERMISSION, BE COPIED OR GIVEN TO A THIRD PARTY.

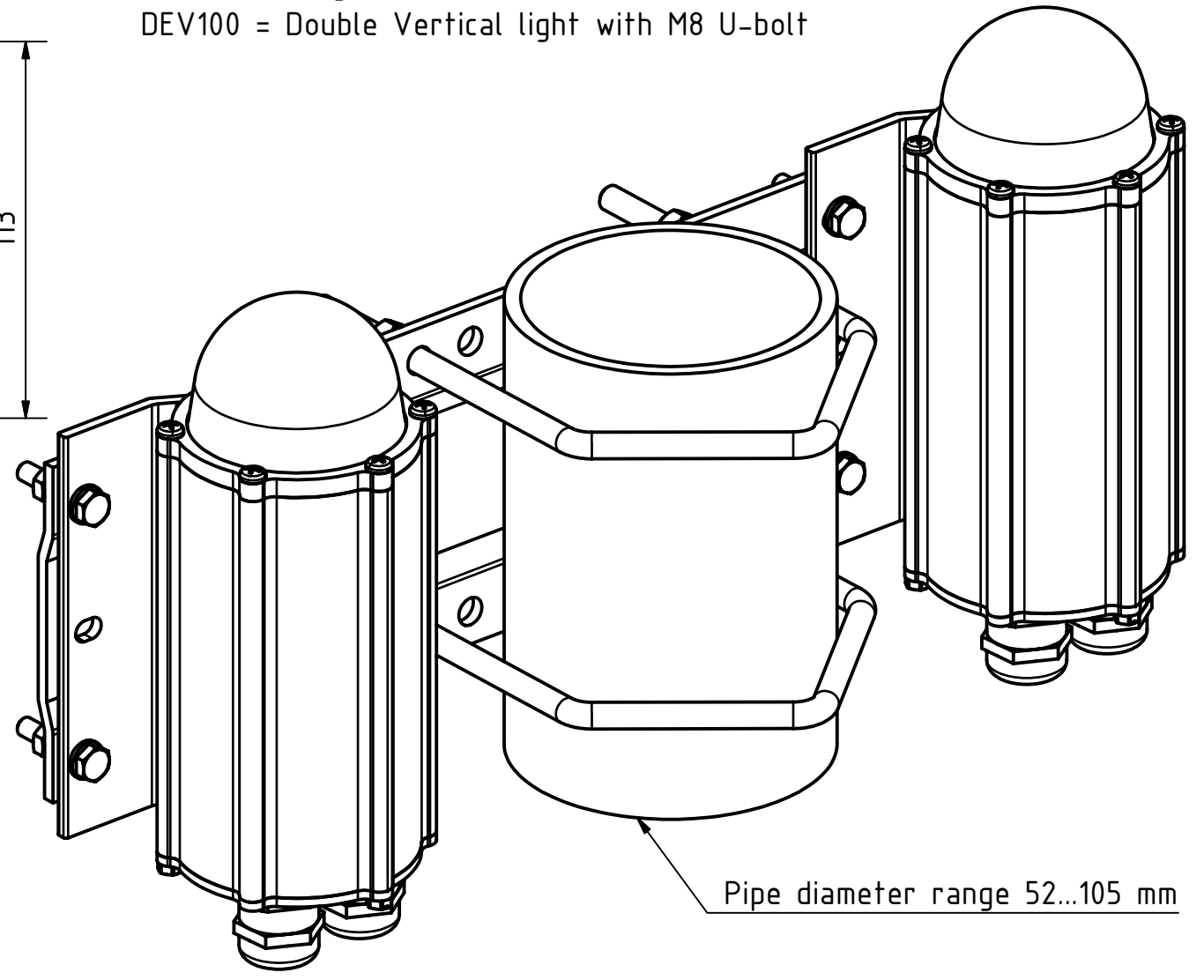
MOUNTING SET ORDER CODE: OBELUX MS-DEV100

MS = Mounting Set
 DEV100 = Double Vertical light with M8 U-bolt

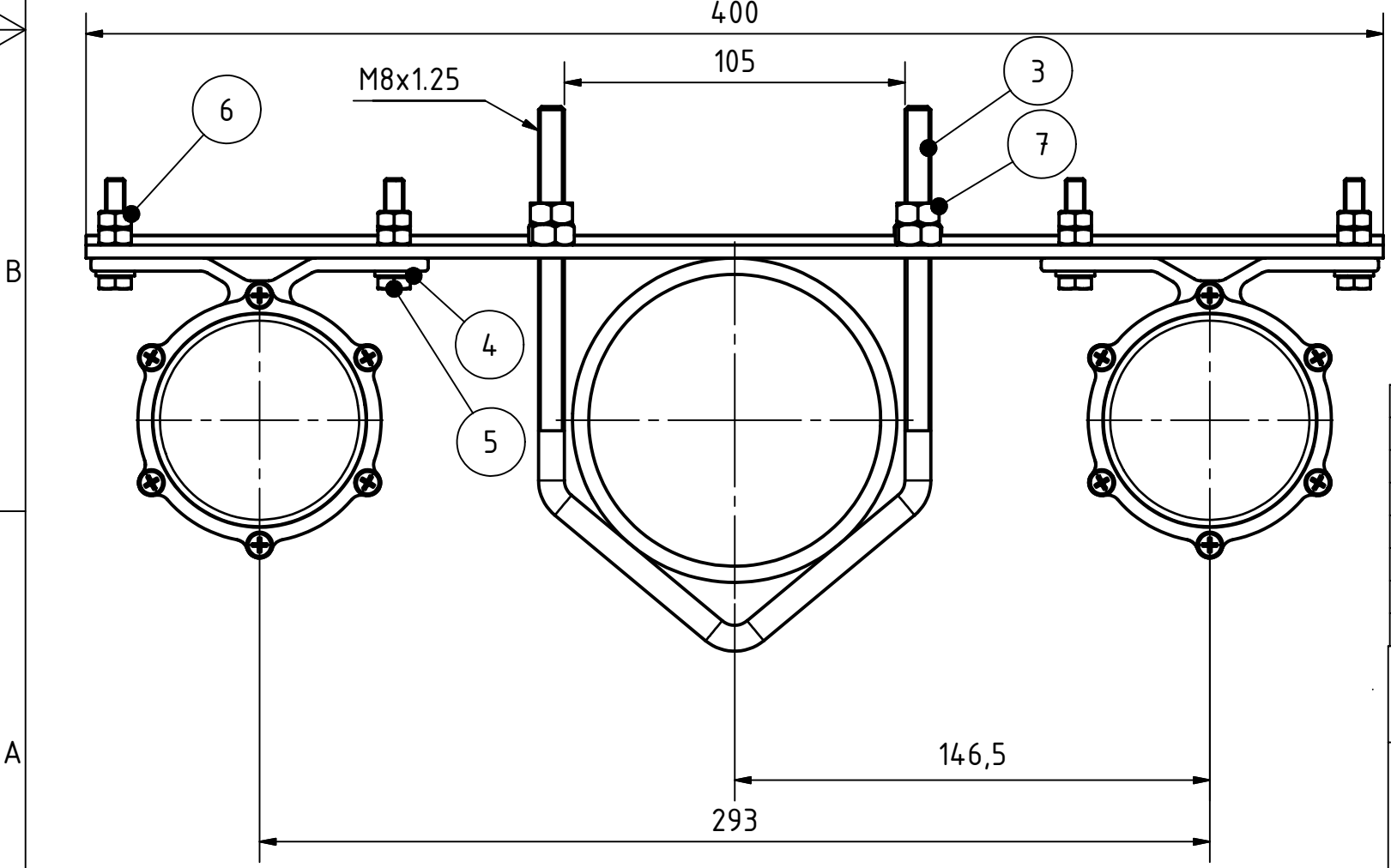


Cable Gland M25x1.5; 2pcs

113



Pipe diameter range 52...105 mm



400

105

M8x1.25

146,5

293

BILL OF MATERIAL				
ITEM	QTY	PART NUMBER	DESCRIPTION	MATERIAL
2	1	A1001000	BRACKET	Aluminum, Anodized
3	2	X000235	U-BOLT M8	AISI 316
4	8	X000139	WASHER	Type AISI 316
5	8	X001132	HEX BOLT M6x30	Type AISI 316
6	16	X001005	HEX NUT M6	Type AISI 316
7	8	X000131	HEX NUT M8	Type AISI 316

FIRST ANGLE	MERKITSEMÄTTÖMÄT KONEISTUSTOLERANSSIT SFS EN 22768-m UNMARKED MACHINING TOLERANCES ACC. TO SFS EN 22768-m	0.5<X≤3 ± 0.1	3<X≤6 ± 0.1	6<X≤30 ± 0.2	30<X≤120 ± 0.3	120<X≤400 ± 0.5
	PAINO WEIGHT 1.1 KG	SUHDE SCALE 1:2	PVM DATE 29.11.2005	SUUNN. DESIGNED ATU	HYV. APPR	

OBELUX MS-DEV100 TUPLAVALO ASENUSSARJA PYSTYPUTKEEN DOUBLE LIGHT MOUNTING SET FOR VERTICAL PIPE		VANHA OLD NO -	UHISI NEW NO -
A3	A1001030		

OBELUX	WWW.OBELUX.COM	HELSINKI FINLAND	GENERATED WITH INVENTOR 10	SHEET 1	MICROFILM MUUTOS ISSUE
--------	----------------	---------------------	-------------------------------	------------	---------------------------