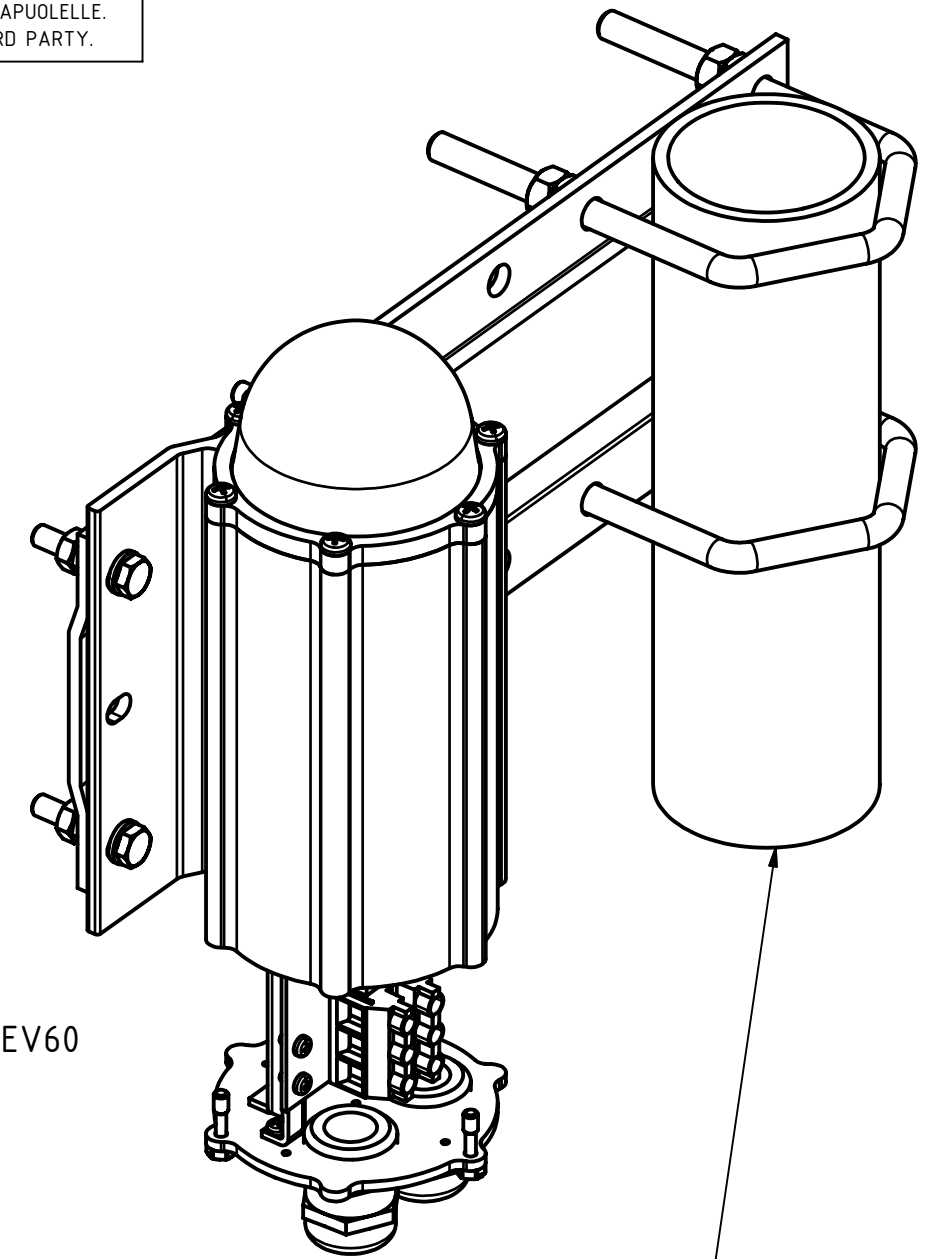
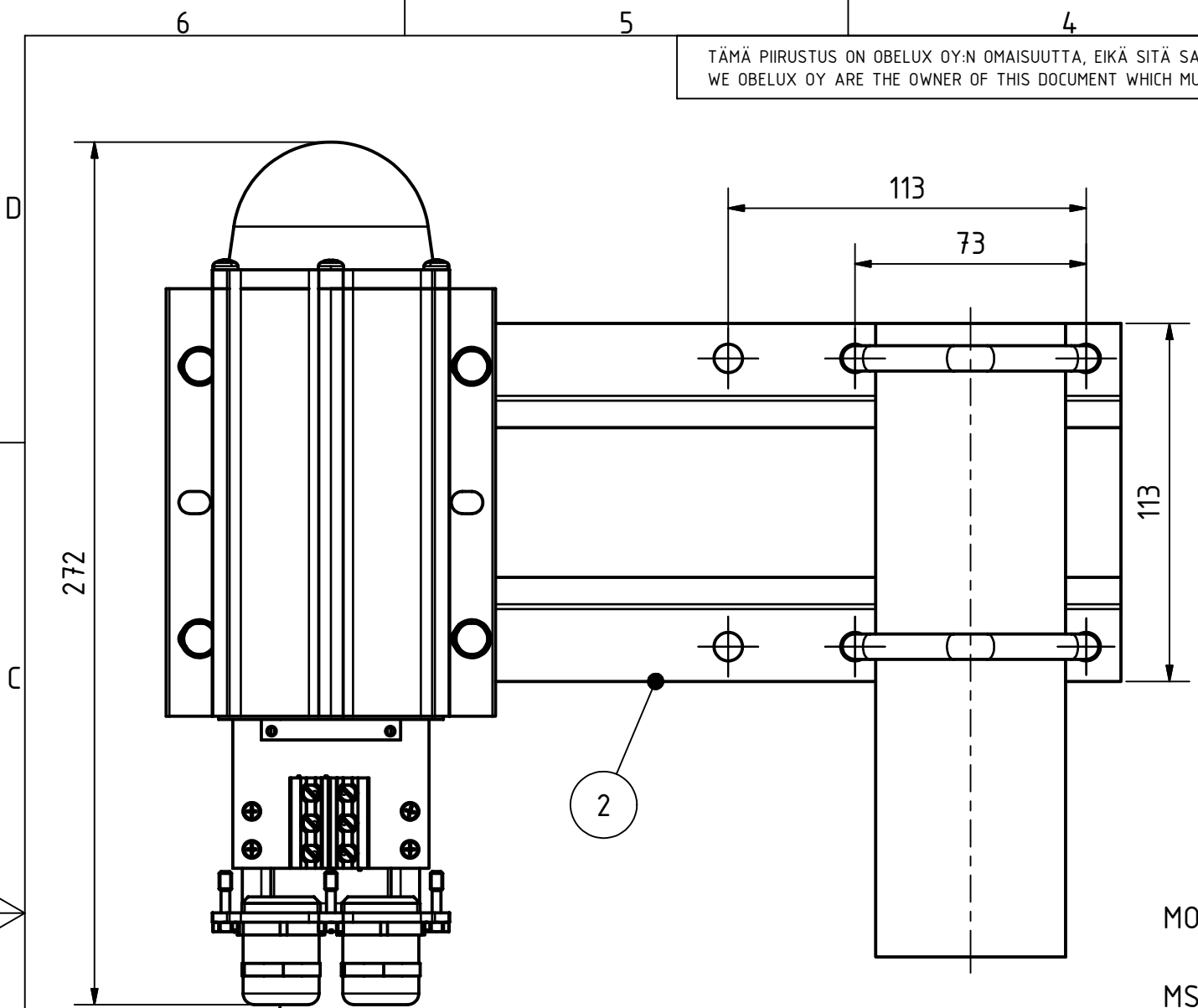
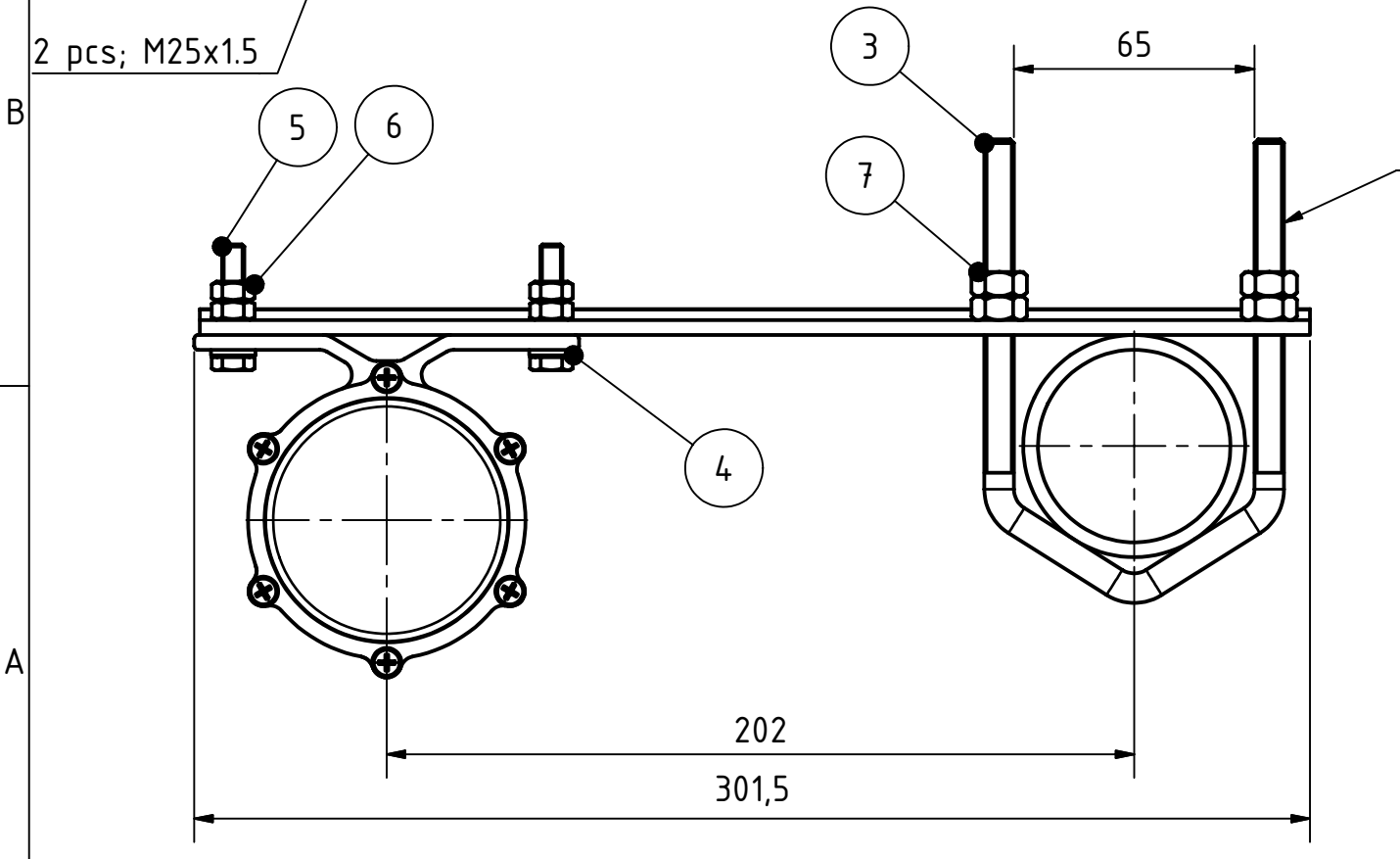


TÄMÄ PIIRUSTUS ON OBELUX OY:N OMAISUUTTA, EIKÄ SITÄ SAA ILMAN LUPAAMME JÄLJENTÄÄ TAI LUOVUTTA A KOLMANNELLE OSAPUOLELLE.
 WE OBELUX OY ARE THE OWNER OF THIS DOCUMENT WHICH MUST NOT, WITHOUT OUR PERMISSION, BE COPIED OR GIVEN TO A THIRD PARTY.



MOUNTING SET ORDER CODE: OBELUX MS-EV60

MS = Mounting Set
 EV60 = Extended Vertical with M8 U-bolt



Pipe diameter range 30...60 mm

BILL OF MATERIAL						
ITEM	QTY	PART NUMBER	DESCRIPTION	MATERIAL		
2	1	X001131	BRACKET	Aluminum, Anodized		
3	2	X000118	U-BOLT M8	AISI 316		
4	4	X000139	WASHER	Type AISI 316		
5	4	X001132	HEX BOLT M6x30	Type AISI 316		
6	8	X001005	HEX NUT M6	Type AISI 316		
7	8	X000131	HEX NUT M8	Type AISI 316		
		MERKITSEMÄTTÖMÄT KONEISTUSTOLERANSSIT SFS EN 22768-m UNMARKED MACHINING TOLERANCES ACC. TO SFS EN 22768-m 0.5<X≤3 ± 0.1 3<X≤6 ± 0.1 6<X≤30 ± 0.2 30<X≤120 ± 0.3 120<X≤400 ± 0.5				
FIRST ANGLE		PAINO WEIGHT 0.9 KG	SUHDE SCALE 1:2	PVM DATE 07.11.2005	SUUNN. DESIGNED ATu	HYV. APPR VL a
OBELUX MS-EV60 ASENNUSSARJA PYSTYPUTKEEN JATKOLEVYLLÄ EXTENDED MOUNTING SET FOR VERTICAL PIPE						
			VANHA OLD NO -	UHISI NEW NO -		
			A3	A1000790		
OBELUX		WWW.OBELUX.COM	HELSINKI FINLAND	GENERATED WITH INVENTOR 10	SHEET 1	MICROFILM MIILITOS ISSUE