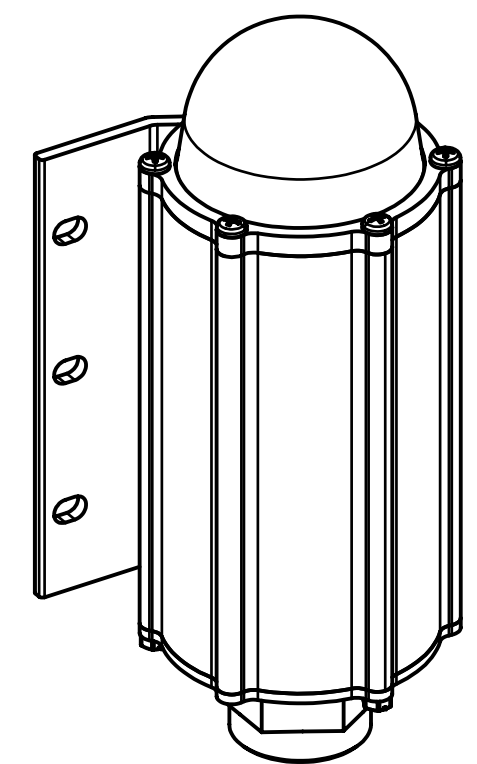
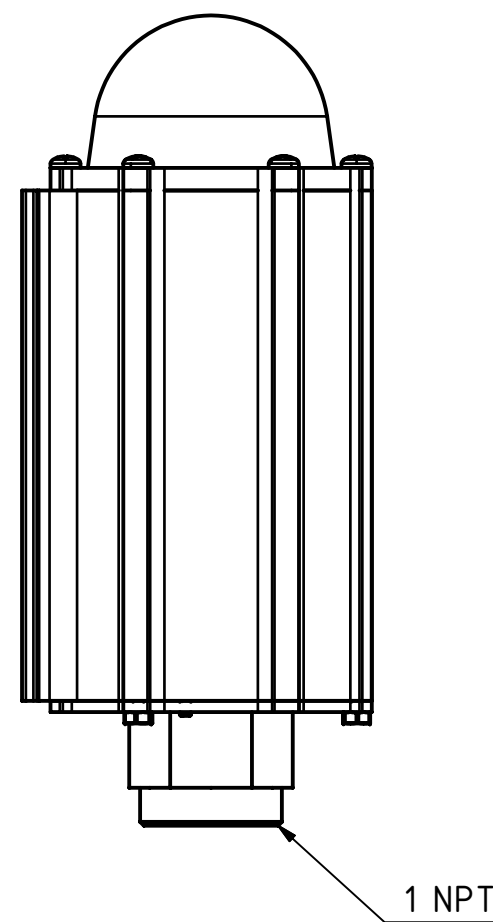
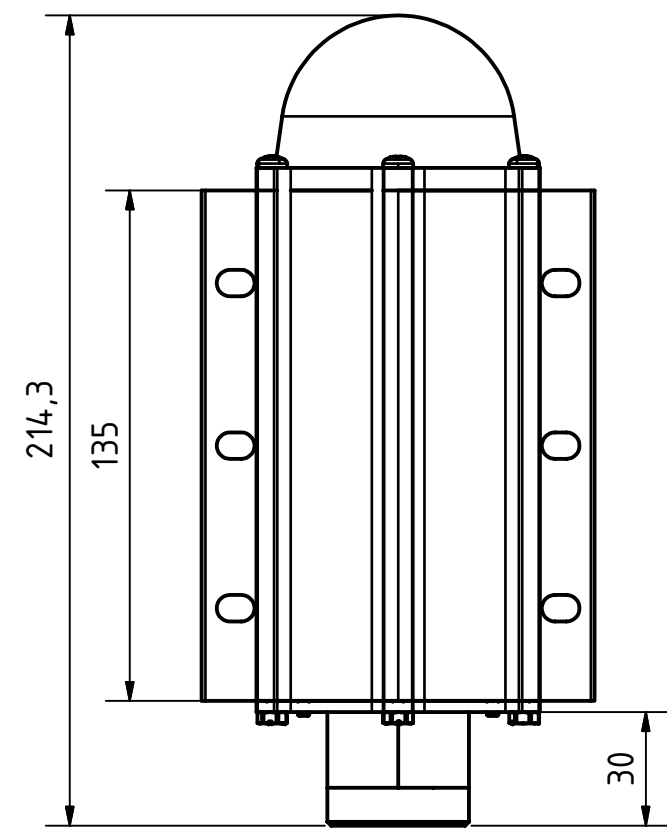
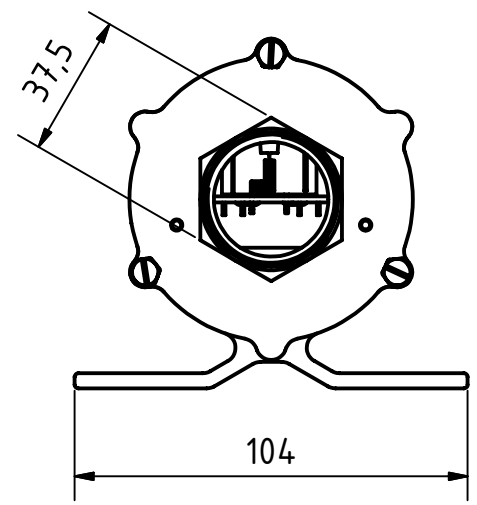


TÄMÄ PIIRUSTUS ON OBELUX OY:N OMAISUUTTA, EIKÄ SITÄ SAA ILMAN LUPAAMME JÄLJENTÄÄ TAI LUOVUTTA A KOLMANNELLE OSAPUOLELLE.
 WE OBELUX OY ARE THE OWNER OF THIS DOCUMENT WHICH MUST NOT, WITHOUT OUR PERMISSION, BE COPIED OR GIVEN TO A THIRD PARTY.



ORDER CODE: LI-XX-XXX-N

LI = Low Intensity
 XX = 10 or 32
 XXX = 006, 010...060 or 230
 N = Thread 1 NPT

FIRST ANGLE	MERKITSEMÄTTÖMÄT KONEISTUSTOLERANSSIT SFS EN 22768-m UNMARKED MACHINING TOLERANCES ACC. TO SFS EN 22768-m					0.5<X≤3 ± 0.1	3<X≤6 ± 0.1	6<X≤30 ± 0.2	30<X≤120 ± 0.3	120<X≤400 ± 0.5	
	PAINO WEIGHT	1	KG	SIUHDE SCALE	1:2	PVM DATE	02.11.2005	SIUINN DESIGNED	ATu	HYV APPR	
SERIES LI-IF 3D KOKOONPANO 1" NPT 3D ASSEMBLY 1" NPT								VANHA OLD NO	-	UUSI NEW NO	-
								A3	A1000840		
OBELUX		WWW.OBELUX.COM		HELSINKI FINLAND	GENERATED WITH INVENTOR 10	SHEET 1	MICROFILM MIILITOS ISSUE				